

COPYRIGHT © Hangzhou EZVIZ Software Co., Ltd. ALL RIGHTS RESERVED.

Any and all information, including, among others, wordings, pictures, graphs are the properties of Hangzhou EZVIZ Software Co., Ltd. (hereinafter referred to as “EZVIZ”). This user manual (hereinafter referred to as “the Manual”) cannot be reproduced, changed, translated, or distributed, partially or wholly, by any means, without the prior written permission of EZVIZ. Unless otherwise stipulated, EZVIZ does not make any warranties, guarantees or representations, express or implied, regarding to the Manual.


About this Manual

The Manual includes instructions for using and managing the product. Pictures, charts, images and all other information hereinafter are for description and explanation only. The information contained in the Manual is subject to change, without notice, due to firmware updates or other reasons. Please find the latest version in the EZVIZ™ website (<http://www.ezviz.com>).

Revision Record

New release – January, 2022

Trademarks Acknowledgement

EZVIZ™, ™, and other EZVIZ's trademarks and logos are the properties of EZVIZ in various jurisdictions. Other trademarks and logos mentioned below are the properties of their respective owners.

Legal Disclaimer

TO THE MAXIMUM EXTENT PERMITTED BY APPLICABLE LAW, THE PRODUCT DESCRIBED, WITH ITS HARDWARE, SOFTWARE AND FIRMWARE, IS PROVIDED “AS IS”, WITH ALL FAULTS AND ERRORS, AND EZVIZ MAKES NO WARRANTIES, EXPRESS OR IMPLIED, INCLUDING WITHOUT LIMITATION, MERCHANTABILITY, SATISFACTORY QUALITY, FITNESS FOR A PARTICULAR PURPOSE, AND NON-INFRINGEMENT OF THIRD PARTY. IN NO EVENT WILL EZVIZ, ITS DIRECTORS, OFFICERS, EMPLOYEES, OR AGENTS BE LIABLE TO YOU FOR ANY SPECIAL, CONSEQUENTIAL, INCIDENTAL, OR INDIRECT DAMAGES, INCLUDING, AMONG OTHERS, DAMAGES FOR LOSS OF BUSINESS PROFITS, BUSINESS INTERRUPTION, OR LOSS OF DATA OR DOCUMENTATION, IN CONNECTION WITH THE USE OF THIS PRODUCT, EVEN IF EZVIZ HAS BEEN ADVISED OF THE POSSIBILITY OF SUCH DAMAGES.

TO THE MAXIMUM EXTENT PERMITTED BY APPLICABLE LAW, IN NO EVENT SHALL EZVIZ'S TOTAL LIABILITY FOR ALL DAMAGES EXCEED THE ORIGINAL PURCHASE PRICE OF THE PRODUCT.

EZVIZ DOES NOT UNDERTAKE ANY LIABILITY FOR PERSONAL INJURY OR PROPERTY DAMAGE AS THE RESULT OF PRODUCT INTERRUPTION OR SERVICE TERMINATION CAUSED BY: A) IMPROPER INSTALLATION OR USAGE OTHER THAN AS REQUESTED; B) THE PROTECTION OF NATIONAL OR PUBLIC INTERESTS; C) FORCE MAJEURE; D) YOURSELF OR THE THIRD PARTY, INCLUDING WITHOUT LIMITATION, USING ANY THIRD PARTY'S PRODUCTS, SOFTWARE, APPLICATIONS, AND AMONG OTHERS.

REGARDING TO THE PRODUCT WITH INTERNET ACCESS, THE USE OF PRODUCT SHALL BE WHOLLY AT YOUR OWN RISKS. EZVIZ SHALL NOT TAKE ANY RESPONSIBILITIES FOR ABNORMAL OPERATION, PRIVACY LEAKAGE OR OTHER DAMAGES RESULTING FROM CYBER ATTACK, HACKER ATTACK, VIRUS INSPECTION, OR OTHER INTERNET SECURITY RISKS; HOWEVER, EZVIZ WILL PROVIDE TIMELY TECHNICAL SUPPORT IF REQUIRED. SURVEILLANCE LAWS AND DATA PROTECTION LAWS VARY BY JURISDICTION. PLEASE CHECK ALL RELEVANT LAWS IN YOUR JURISDICTION BEFORE USING THIS PRODUCT IN ORDER TO ENSURE THAT YOUR USE CONFORMS TO THE APPLICABLE LAW. EZVIZ SHALL NOT BE LIABLE IN THE EVENT THAT THIS PRODUCT IS USED WITH ILLEGITIMATE PURPOSES.

IN THE EVENT OF ANY CONFLICTS BETWEEN THE ABOVE AND THE APPLICABLE LAW, THE LATTER PREVAILS.

Table of Contents

Áttekintés	1
1. A csomag tartalma	1
2. Alap	1
Az EZVIZ alkalmazás beszerzése	2
Kapcsolódás az internethez	3
A opció: Csatlakoztatás a vezetékes hálózathoz	3
B opció: Csatlakoztatás a vezeték nélküli hálózathoz.....	4
Telepítés	5
1. Micro SD-kártya telepítése (opcionális)	5
2. A telepítés helye	5
3. Telepítés menete	5
4. Vízálló készlet felhelyezése (opcionális).....	8
Működtetés az EZVIZ Appról	9
1. Élő nézet	9
2. Beállítások	10
EZVIZ Connect	11
1. Az Amazon Alexa használata	11
2. A Google Segéd használata	12
GYIK	13
Szemponatok a videókamerák használatához.	14

Áttekintés

1. A csomag tartalma



Kamera(x1)



Fúrósablon(x1)



Vízálló készlet(x1)



Csavarkészlet(x1)



Hálózati adapter(x1)



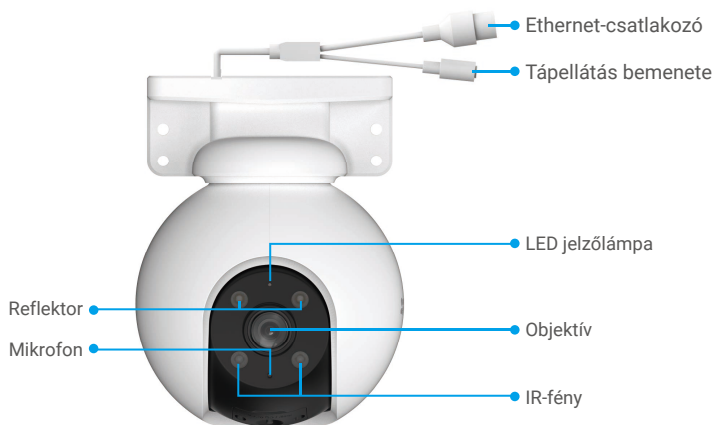
Szabályozással kapcsolatos információk(x2)

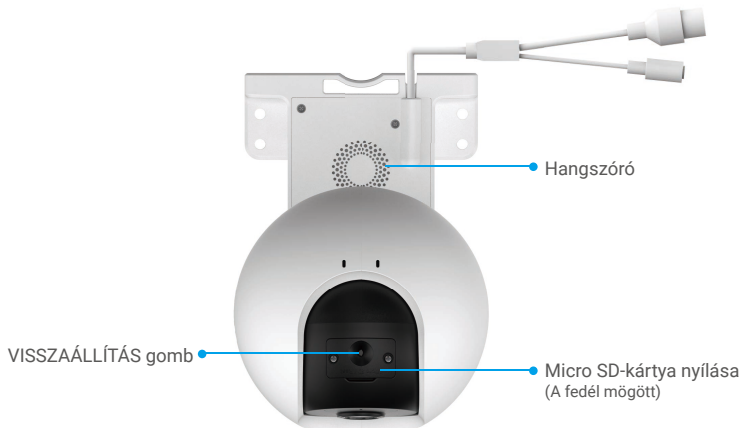


Rövid használatba vételi útmutató(x1)

i A hálózati adapter megjelenése a megvásárolt modell függvénye.

2. Alap





Név	Leírás
VISSZAÁLLÍTÁS gomb	Amikor a kamera működik, nyomja meg és tartassa lenyomva körülbelül 5 másodpercig, és az összes paraméter visszaáll az alapértelmezett beállításokra.
Micro SD-kártya (külön megvásárolható)	Használat előtt az EZVIZ alkalmazásban inicializálja a kártyát. Ajánlott jellemzők: 10-es osztály, maximális kapacitás 512 GB.
LED kijelzők	<ul style="list-style-type: none"> — Folyamatos vörös: a kamera elindul. • • Lassan villogó vörös: Hálózati hiba. •••• Gyorsan villogó vörös: kamerakivétel (pl. Micro SD-kártya hiba). — Folyamatos kék: App látogató kamera. • • Lassan villogó kék: a kamera megfelelően működik. •••• Gyorsan villogó kék: a kamera készen áll a wifi-kapcsolatra.

Az EZVIZ alkalmazás beszerzése

1. Csatlakoztassa mobiltelefonját a Wi-Fi hálózatra (javasolt).
2. Az App Store-ban vagy a Google Play™-ben keresse meg az „EZVIZ” alkalmazást, töltsse le, majd telepítse.
3. Indítsa el az alkalmazást, majd regisztráljon egy EZVIZ felhasználói fiókot.



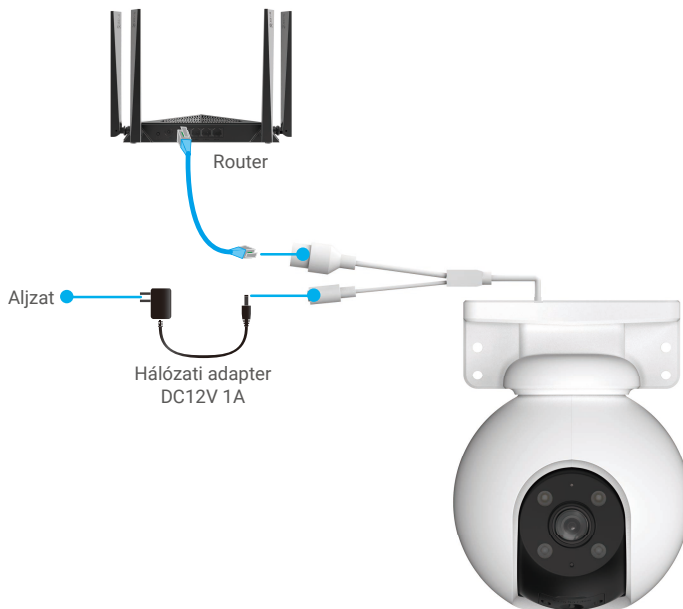
i Ha már használja az alkalmazást, kérjük, győződjön meg arról, hogy telepítve van a legújabb verzió. Ha ellenőrizni akarja, hogy van-e elérhető frissítés, látogasson el az App Store-ba, és keressen rá az EZVIZ alkalmazásra.

Kapcsolódás az internethez

- Vezetékes kapcsolat: Csatlakoztassa a kamerát egy routerhez. Lásd az **A opciót**.
- Vezeték nélküli kapcsolat: Csatlakoztassa a kamerát a wifihez. Lásd a **B opciót**.

A opció: Csatlakoztatás a vezetékes hálózathoz

1. Csatlakoztassa a tápadapter kábelét a kamera tápcsatlakozójához.
2. Dugja be a tápadaptert egy elektromos aljzatba.
 - A gyorsan villogó kékre váltó LED azt jelzi, hogy a kamera be van kapcsolva, és készen áll a hálózati konfigurációra.
3. Csatlakoztassa a kamerát a router LAN-csatlakozójához az Ethernet kábellel (külön vásárolható meg).
 - A lassan villogó kékre váltó LED azt jelzi, hogy a kamerán él az internetkapcsolat.



4. Adja a kamerát az EZVIZ-hez.
 - Jelentkezzen be fiókjába az EZVIZ alkalmazás használatával.
 - A kezdőképernyő jobb felső sarkában található „+” jelre koppintva nyissa meg a QR-kód beolvasása felületet.
 - Olvassa be a Gyors használatba vételi útmutató borítóján vagy a kameratesten lévő QR-kódot.

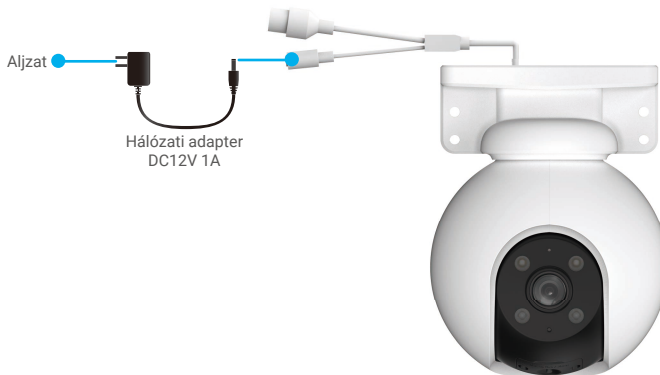


- Az EZVIZ alkalmazásvarázsló utasításait követve adja hozzá a kamerát az alkalmazáshoz.

B opció: Csatlakoztatás a vezeték nélküli hálózathoz

1. Csatlakoztassa a tápadapter kábelét a kamera tápcsatlakozójához.
2. Dugja be a tápadaptert egy elektromos aljzatba.

i A gyorsan villogó kékre váltó LED azt jelzi, hogy a kamera be van kapcsolva, és készen áll a hálózati konfigurációira.



3. Adja hozzá a kamerát az EZVIZ-hez.

- Jelentkezzen be fiókjába az EZVIZ alkalmazás használatával.
- A kezdőképernyő jobb felső sarkában található „+” jelre koppintva nyissa meg a QR-kód beolvasása felületet.
- Olvassa be a Gyors használatba vételi útmutató borítóján vagy a kameratesten lévő QR-kódot.



- Az EZVIZ alkalmazásvarázsló utasításait követve adja hozzá a kamerát az EZVIZ-hez.

- i** • Csatlakoztassa a kameráját ahhoz a wifi-hálózathoz, amelyhez a mobiltelefonjával is csatlakozik.
- A Wi-Fi sávszélességének 2,4 GHz-nek kell lennie.

- i** Nyomja meg és tartsa lenyomva a visszaállítás gombot körülbelül 4 másodpercig, így újraindíthatja a kamerát, és az összes paramétert visszaállíthatja az alapértelmezettre.

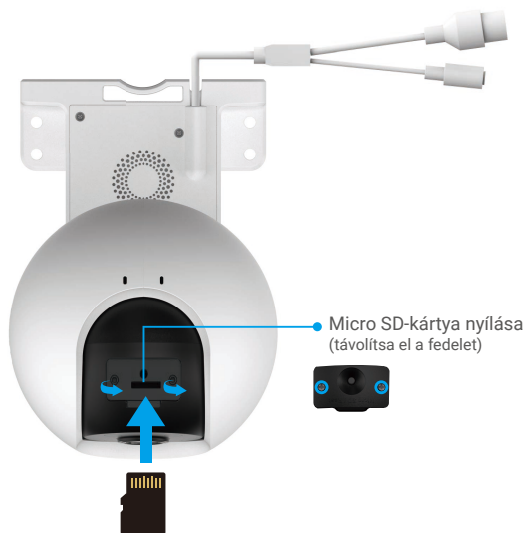
Nyomja meg és tartsa lenyomva a visszaállítás gombot körülbelül 4 másodpercig, ha az alábbi esetek bármelyike fellép:

- A kamera nem tud csatlakozni a wifi-hálózathoz.
- Egy másik wifi-hálózathoz szeretné csatlakoztatni a kamerát.

Telepítés

1. Micro SD-kártya telepítése (opcionális)

1. Távolítsa el a kamera fedelét.
2. Helyezze a Micro SD-kártyát (külön megvásárolható) a kártyanyílásba.
3. Helyezze vissza a kamera fedelét.



i A micro SD-kártya behelyezése után az EZVIZ alkalmazásban használat előtt inicializálja a kártyát.

4. Az EZVIZ alkalmazásban koppintson a Device Settings (Eszközbeállítások) felület Storage Status (Tárolóállapot) elemére, és ellenőrizze az SD-kártya állapotát.
5. Ha a memóriakártya állapota Uninitialized (Inicializálatlan), koppintson ide az inicializálásához.

i Az állapot ekkor **Normal (Normál)**-ra vált, és videókat tud tárolni.

2. A telepítés helye

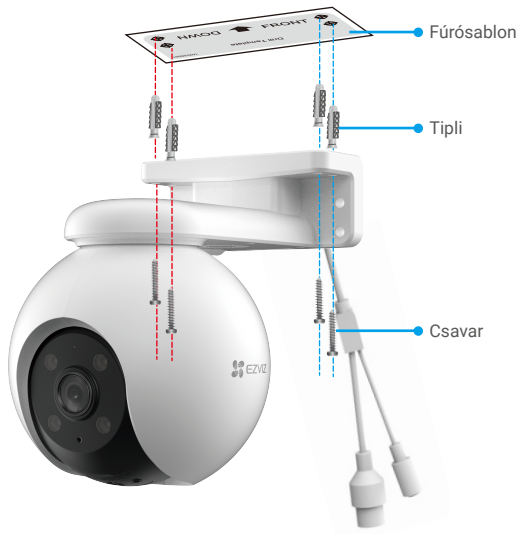
- Olyan helyet válasszon, amelynek látótere tiszta és takarásmentes, és amelyen jó a vezeték nélküli kapcsolat.
- Ellenőrizze, hogy a fal képes-e megtartani a kamera súlyának legalább háromszorosát.
- A kamerát tilos úgy telepíteni, hogy az optikát közvetlen napsütés érje.

3. Telepítés menete

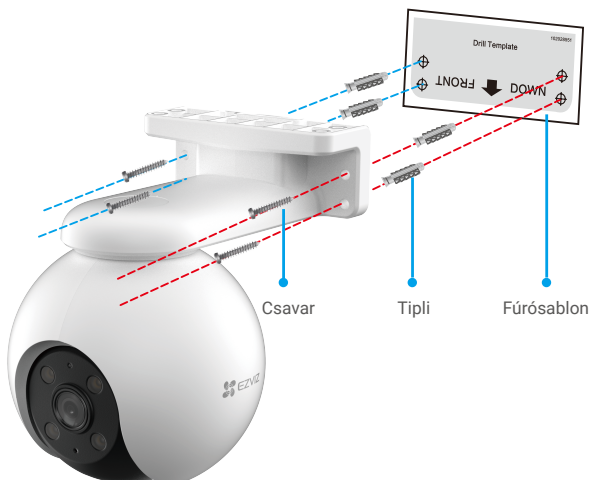
A kamera falra, mennyezetre és oszlopra is rögzíthető.

Rögzítés mennyezetre/falra

1. Távolítsa el a védőfóliát az optikáról.
2. A fúrósablont helyezze egy tiszta, sima felületre.
3. (Csak betonfal esetén) Készítse el a csavarfuratokat a sablon használatával, és helyezzen be három tiplit.
4. Használjon csavarokat a kamera rögzítéséhez a telepítési felületre.



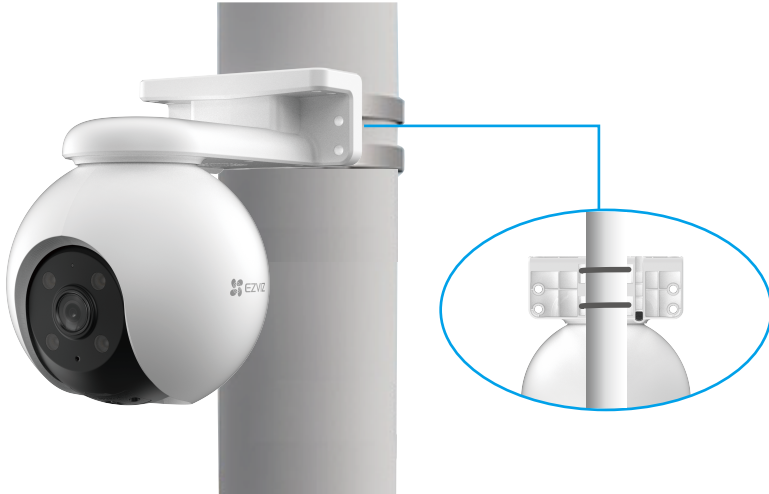
1. ábra Mennyezeti rögzítés



2. ábra Fali rögzítés

Rögzítés oszlopra

1. Távolítsa el a védőfóliát az optikáról.
2. Kábelkötőzővel (a csomag nem tartalmazza) rögzítse a kamerát az oszlopra.



3. ábra Rögzítés oszlopra

4. Vízálló készlet felhelyezése (opcionális)

i Ha a kamerát kültérbe vagy nedves környezetbe telepíti, használja a vízálló készletet.

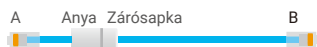
1. Helyezze a gumitömítést a kamera Ethernet-portjába.



2. Az A-t csavarja keresztül az anyán, a tömítésen és a zárósapkán.



3. Húzza meg az anyát és a zárósapkát.



4. Az A véget dugja be a kamera Ethernet-portjába, és húzza meg az anyát.



5. Csatlakoztassa a B-t a router LAN-portjához.



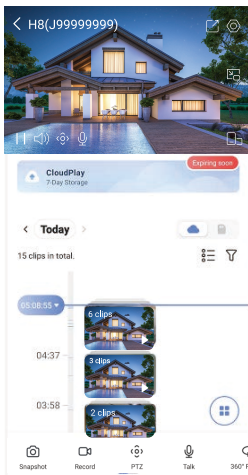
Működtetés az EZVIZ Appról

i Az alkalmazás felülete a verziófrissítés miatt eltérhet, és a telefonjára telepített alkalmazás felülete fog érvényesülni.

1. Élő nézet

Az EZVIZ alkalmazás elindításakor az eszközoldal lesz látható, az alábbi ábrának megfelelően.

Megtekintheti az élő videóadatfolyamot, pillanatfelvételeket készíthet, videókat rögzíthet vagy kiválaszthatja a videódefiníciót szükség szerint.



i További ikonok megjelenéséhez csúsztassa jobbra és balra a képernyőt.

Ikon	Leírás
	Megosztás. Ossa meg eszközét, akivel csak akarja.
	Beállítások. Az eszköz beállításainak megtekintése vagy módosítása.
	Snapshot (Pillanatfelvétel). Készítsen pillanatfelvételt.
	Record (Videófelvétel). A felvétel kézi indítása/leállítása.
	Pan/Tilt/Zoom (Páztázás/döntés/zoomolás). Forgassa el a kamerát a látómező kiszélesítése érdekében. Előre beállított hely: a PTZ-t vezelve állítsa be a felügyelt helyet előre beállított helyként
	360°-os kép. Koppintson 360 fokos kép létrehozásához.
	Talk (Beszéd). Koppintson az ikonra, majd kövesse a képernyőn megjelenő utasításokat, ha hallani kívánja a kamera előtt álló személyeket, vagy beszélni akar velük.
	Hang/fény riasztás. Hang- és fényjelzés a behatolók elriasztásához.
	Felugró ablak. A videó megjelenítése egy másik használt alkalmazás tetején.
	Fényszóró. Érintse meg a látómező megvilágításához.
	Definition (Felbontás). Válassza ki a kívánt videófelbontást: Hi-Def vagy Basic (alap).
	Multi-screen Live (Többképernyős élő). Koppintson a gombra az ablakok elrendezésének kiválasztásához.

2. Beállítások

Paraméter	Leírás
Intelligens észlelés	Választhat az Emberi alakfelismerés, a Járműfelismerés, a Képváltozás-felismerés és a Gesztusfelismerés (csak 5 MP-es készülék esetén) között.
Hallható értesítés	Kiválaszthatja a figyelmeztető hangokat a Némítás, Intenzív, Lágy vagy akár egyéni figyelmeztető hangok között.
Fényértesítés	Ha engedélyezve van, a kamera fényei észleléskor villognak.
Üzenetértesítés	Kezelheti az eszköz üzenetét és az EZVIZ alkalmazás értesítését.
Hang	Ha le van tiltva, sem az élő nézetben, sem a felvett videókban nem lesz hang.
Eszköz hangutasítása	Ha engedélyezve van, akkor az eszköz képes hangutasítást végrehajtani.
Audio mód	<ul style="list-style-type: none">• Kaputelefon: Nyomja meg és tartsa lenyomva a gombot hangüzenetek küldéséhez.• Hanghívás: Érintse meg a gombot hanghívás indításához.
Éjjellátó üzemmód	<ul style="list-style-type: none">• Színes éjszakai látás: A segítségével a kamera színes képeket készít sötét környezetben.• Fekete-fehér éjszakai látás: Az IR-fény segítségével a kamera fekete-fehér képeket készít sötét környezetben.• Intelligens éjszakai látás: Alapértelmezés szerint fekete-fehér éjszakai látás. Amint mozgást észlel, színes éjszakai látás üzemmódba kapcsol.
OSD	Ha engedélyezve van, a kamera által készített minden videón látható lesz az OSD az eszköz nevével.
Képtükörzés	Érintse meg a képek tükrözéséhez.
Eszköz alvó üzemmódja	Amikor az alvó üzemmód be van kapcsolva, akkor az eszköz leállítja a megfigyelést és a rögzítést.
Kamera állapotjelzőfénye	Ha engedélyezve van, a LED jelzőfény a kamerán bekapcsol; ellenkező esetben a LED jelzőfény kikapcsolt állapotban marad.
Automatikus követés	Ha engedélyezve van, amikor valaki megjelenik, a kamera követni fogja a mozgását.
PTZ pozíció kalibrálása	A kamera kalibrálható, ha a 360°-os képen a PTZ előre beállított pozíció vagy a forgatási pozíció eltolódása van.
360°-os kép	Koppintson a 360 fokos kép elkészítéséhez.
Rekordlista	Itt láthatja a micro SD-kártya kapacitását, a felhasznált és a szabad tárhely nagyságát, valamint itt engedélyezheti vagy tilthatja le a felhőalapú tárolási szolgáltatásokat.
Videótitkosítás	Ha engedélyezve van, a kamera által rögzített kép csak akkor válik elérhetővé, ha megadja a jelszót.
Titkosítási jelszó módosítása	Itt módosíthatja a titkosítási jelszót.
Hálózat	Először legyen az eszköze offline módban, majd csatlakoztathatja azt egy új hálózathoz.
Hely	Az eszközt a következő helyek valamelyikére helyezheti el.
Időzóna	Időzónákat tud itt kiválasztani, ha szükséges.
Időformátum	Dátumformátumot tud itt kiválasztani, ha szükséges.
Felhasználói útmutató	Itt elolvashatja a kamera felhasználói útmutatóját.
Eszközverzió	Megtekintheti itt az eszköz verzióját.
A készülék megosztása	Megoszthatja az eszközt családtagjával vagy vendégével.
Az eszköz újraindítása	Érintse meg a kamera újraindításához.
Eszköz törlése	Érintse meg az eszköz törléséhez az EZVIZ Cloud helyről. A kamera törlésével a felhőben tárolt videók nem törődnek. Ha újra hozzáadja a kamerát, a videók továbbra is megtekinthetők.

1. Az Amazon Alexa használata

Ezek az utasítások lehetővé teszik az EZVIZ-eszközök vezérlését az Amazon Alexával. Ha bármilyen nehézségbe ütközik a művelet során, lapozzon a **Hibaelhárítás** részhez.

Mielőtt elkezdené, ellenőrizze, hogy:

1. Az EZVIZ-eszközök csatlakoztatva vannak az EZVIZ alkalmazáshoz.
2. Az EZVIZ alkalmazásban kapcsolja ki a „Videotitkosítás” funkciót, és kapcsolja be az „Audio” funkciót a Készülékbeállítások oldalon.
3. Van egy Alexa-kompatibilis eszköze (úgy mint Echo Spot, Echo-Show, All-new Echo-Show, Fire TV [minden generáció], Fire TV-stick [csak második generáció] vagy Fire TV Edition okos tévék).
4. Az Amazon Alexa alkalmazás már telepítve van okoseszközére, és létrehozott egy fiókot.

Az EZVIZ-eszközök vezérléséhez az Amazon Alexával:

1. Nyissa meg az Alexa alkalmazást, és válassza ki a „Skills and Games” (Funkciók és játékok) lehetőséget a menüből.
2. A Funkciók és játékok képernyőn keressen rá az „EZVIZ” kifejezésre, és megkapja az „EZVIZ”-funkciókat.
3. Válassza ki a kívánt EZVIZ-eszközfunkciót, majd koppintson a **ENABLE TO USE (HASZNÁLAT ENGEDÉLYEZÉSE)** lehetőségre.
4. Írja be EZVIZ felhasználónevét és jelszavát, majd koppintson a **Sign in (Bejelentkezés)** lehetőségre.
5. Koppintson a **Authorize (Engedélyezés)** gombra, hogy az Alexa hozzáférhessen az EZVIZ-fiókjához, és vezérelhesse az EZVIZ-eszközeit.
6. Ekkor az „EZVIZ has been successfully linked” (EZVIZ sikeresen összekapcsolva) üzenet jelenik meg, most koppintson az **DISCOVER DEVICES (ESZKÖZÖK FELFEDEZÉSE)** lehetőségre, hogy az Alexa felismerhesse az összes EZVIZ-eszközt.
7. Menjen vissza az Alexa alkalmazás menüjébe, és válassza az „Devices” (Eszközök) lehetőséget, és az eszközök alatt megtalálja az összes EZVIZ-eszközét.

Hangutasítás

Új okoseszköz felfedezéséhez használja az Alexa alkalmazás „Smart Home” (Okosotthon) menüjét, vagy az Alexa hangvezérlő funkciót.

A megtalált eszköz készen áll a hangvezérlésre. Adjon egyszerű parancsokat az Alexának.

-  Az eszköze neve például: „show xxxx camera,” (mutasd az xxxx kamerát) módosítható az EZVIZ alkalmazásban. Minden alkalommal, amikor megváltoztatja egy eszköz nevét, a név frissítéséhez újra fel kell fedeznie az eszközt.

Hibaelhárítás

Mit tegyek, ha az Alexának nem sikerül felismernie az eszközümet?

Ellenőrizze, hogy van-e probléma az internetkapcsolattal.

Próbálja újraindítani az okoseszközt, és fedezze fel újra az eszközt az Alexával.

Miért „Offline” az eszköz állapota az Alexán?

Lehet, hogy megszakadt a vezeték nélküli kapcsolat. Indítsa újra az okoseszközt, és fedezze fel újra az Alexával.

Előfordulhat, hogy az útválasztón nincs internet-hozzáférés. Ellenőrizze, hogy az útválasztó csatlakozik-e az internethez, és próbálja újra.

-  Az Amazon Alexa használatát támogató országokról lásd annak hivatalos weboldalát.

2. A Google Segéd használata

A Google Segéddel aktiválhatja EZVIZ-eszközét, és bekapcsolhatja az élő nézetet a Google Segéd hangparancsainak használatával.

Az következő eszközökre és alkalmazásokra van szükség:

1. Egy funkcionáló EZVIZ alkalmazás.
2. Az EZVIZ alkalmazásban kapcsolja ki a „Videotitkosítás” funkciót, és kapcsolja be az „Audió” funkciót a Készülékbeállítások oldalon.
3. Egy tévé, funkcionáló Chromecast kapcsolattal.
4. A Google Segéd alkalmazás telepítve a telefonján.

A kezdéshez kövesse az alábbi lépéseket:

1. Állítsa be az EZVIZ-eszközt, és ellenőrizze az alkalmazásban, hogy megfelelően működik-e.
2. Töltse le a Google Home alkalmazást az App Store-ból vagy a Google Play Store™-ból, és jelentkezzen be Google-fiókjába.
3. Az Otthon képernyőn koppintson a „+” elemre a bal felső sarokban, és válassza a menüből az „Set up device” (Eszköz beállítása) lehetőséget, hogy a beállítási felületre lépjen.
4. Koppintson a **Works with Google (Kompatibilis a Google-lal)** elemre, és keressen rá az „EZVIZ” kifejezésre, és keresse meg az „EZVIZ”-t.
5. Írja be EZVIZ felhasználónevét és jelszavát, majd koppintson a **Sign in (Bejelentkezés)** lehetőségre.
6. Koppintson a **Authorize (Engedélyezés)** gombra, hogy a Google hozzáférhessen az EZVIZ-fiókjához, és vezérelhesse az EZVIZ-eszközeit.
7. Koppintson a **Return to app (Vissza az alkalmazáshoz)** elemre.
8. Kövesse a fenti lépéseket az engedélyezés végrehajtásához. A szinkronizálás befejeztével az EZVIZ-szolgáltatás megtalálható lesz a szolgáltatások listájában. Az EZVIZ-fiók alatt található kompatibilis eszközök listájának megtekintéséhez koppintson az EZVIZ-szolgáltatás ikonra.
9. Most próbáljon ki néhány parancsot. Használja a rendszer beállításakor létrehozott kameranevet.

A felhasználók külön-külön vagy csoportosan is kezelhetik az eszközöket. Eszközök egy szobához adása lehetővé teszi a felhasználók számára, hogy egyszerre vezéreljenek egy egész eszközcsoportot egyetlen parancssal.

További információkért lásd a linket:

<https://support.google.com/googlehome/answer/7029485?co=GENIE.Platform%3DAndroid&hl=en>

K: Ha a kamera offline állapotban van az alkalmazásban, folytatódik a videófelvétel?

V: Ha a kamera be van kapcsolva, de nem csatlakozik az internethez, a helyi videófelvétel folytatódik, de a felhőbe történő felvétel leáll. Ha a kamera ki van kapcsolva, mindkét videófelvétel leáll.

K: Miért aktiválódik a riasztás, ha senki sem jelenik meg a látótérben?

V: Konfiguráljon alacsonyabb érzékelési érzékenységi értéket. Kérjük, vegye figyelembe, hogy a készülék járművek és állatok észlelésekor is beriaszthat.

K: Hogyan használható a microSD-kártya helyi tárolásra?

V: 1. Ellenőrizze, hogy a microSD-kártya be van-e helyezve, és hogy a kamera hozzá van-e adva EZVIZ-fiókjához. Nyissa meg az EZVIZ alkalmazást, és lépjen be a „Device Details” (Eszközadatok) felületre, ha megjelenik az „Initialize Storage Card” (Tárolókártya inicializálása) gomb, akkor előbb inicializálnia kell a microSD-kártyát.

2. Mozgásérzékeléskor alapértelmezés szerint engedélyezve van a microSD-kártyára történő felvétel.

K: A mobiltelefon nem tud riasztásokat fogadni, amikor a kamera online állapotban van.

V: 1. Ellenőrizze, hogy az EZVIZ alkalmazás fut-e a mobiltelefonján, és hogy a Motion Detection Notification (Mozgásérzékelés-értesítés) engedélyezve van-e.

2. Android rendszer esetén ellenőrizze, hogy az alkalmazás fut-e a háttérben. iOS rendszeren engedélyezze a push üzeneteket a „Settings > Notification” (Beállítások > Értesítés) menüpontban.

3. Ha még mindig nem kap riasztást, nyomja meg és tartsa lenyomva körülbelül 4 másodpercig a VISSZAÁLLÍTÁS gombot a kamera beállításainak visszaállításához.

K: Az élőkép vagy a lejátszás sikertelen.

V: Ellenőrizze, hogy a hálózat megfelelően csatlakozik-e. Az élő videóképhez nagy sávszélesség szükséges. Frissítheti a videót, vagy váltson hálózatot, és próbálja meg újra.

 Az eszközzel kapcsolatos további információkat a www.ezviz.com/eu oldalon talál.

Szempontok a videókamerák használatához.

Köszönjük, hogy az EZVIZ termékeit választotta.

A technológia érinti életünk minden területét. Csúcstechnológiát gyártó vállalatként egyre inkább tudatában vagyunk annak, hogy milyen szerepe van a technológiának az üzleti folyamatok és az életminőség javításában, ugyanakkor tisztában vagyunk a nem megfelelő használatának lehetséges ártalmaival is. A videókamerák például valós, teljes és tiszta képek rögzítésére képesek. Ez a múlt vonatkozásában és a valós tények megőrzésében nagy értéket képvisel. A videóadatok nem megfelelő terjesztése, felhasználása és/vagy feldolgozása azonban harmadik felek törvényes jogainak és érdekeinek megsértését is eredményezheti. A „Technológia a jóért” filozófiájával az EZVIZ azt kéri, hogy a jobb közösség közös megteremtése érdekében a videotechnológia és a videókamerák végfelhasználói tartsák be az összes vonatkozó törvényt és rendeletet, valamint az etikai normákat is.

Kérjük, figyelmesen olvassa el az alábbi szempontokat:

1. Mindenkinek vannak észszerű elvárásai az adatvédelemmel kapcsolatban, és a videókamerák telepítése nem kerülhet ellentétbe ezekkel. Ezért a videókamerák közterületen történő telepítésekor észszerű és látható módon kell kihelyezni a figyelmeztetéseket, valamint jelezni kell a területet, amelyre kiterjed a megfigyelés. A videókamerák nem nyilvános területeken történő telepítésekor fel kell mérni a harmadik felek jogait és érdekeit, ideértve többek között azt, hogy a videókamerák csak az érdekelt felek beleegyezését követően telepíthetők, és nehezen látható videókamerák nem felszerelhetők.

2. A videókamerák célja, hogy meghatározott időben és térben, meghatározott körülmények között rögzítsenek valós tevékenységeket. Ezért először minden felhasználónak észszerűen meg kell határoznia a saját jogait adott helyzetben, biztosítandó, hogy harmadik fél felvételeken való szerepléséhez fűződő, magánélethez kapcsolódó vagy egyéb törvényes jogai ne sérüljenek.

3. A videókamerák használata során valós jelenetekből származó videóképadatok keletkeznek, beleértve nagy mennyiségű biológiai adatot (például arcképek) is, és ezek az adatok tovább használhatók vagy újrafeldolgozhatók. A videókamerák önmagukban nem tudják megkülönböztetni a jót a rossztól olyan szempontból, hogy az adatok kizárólag a videókamerák által rögzített képek alapján hogyan használhatók fel. Az adatfelhasználás eredménye az adatkezelők általi felhasználás módjától és céljától függ. Ezért az adatkezelőknek nem csupán az összes alkalmazandó törvényt és rendeletet, illetve egyéb normatív követelményt kell betartaniuk, hanem tiszteletben kell tartaniuk a nemzetközi normákat, a közérkölcset, a helyes morált, a bevett gyakorlatot és egyéb nem kötelező előírásokat is, valamint tekintettel kell lenniük az érintettek adatainak védelemére, a képeken való megjelenésre vonatkozó jogokra, valamint az egyéb jogokra és érdekekre is.

4. A videókamerák által folyamatosan generált videóadatok feldolgozása során minden esetben figyelembe kell venni a különböző érdekelt felek jogait, értékeit és egyéb igényeit. Ebből a szempontból rendkívül fontos a termékbiztonság és az adatbiztonság. Ezért minden végfelhasználónak és adatkezelőnek meg kell tennie minden észszerű és szükséges intézkedést az adatbiztonság érdekében, valamint az adatok kiszivárgásának, nem megfelelő nyilvánosságra hozatalának és nem megfelelő felhasználásának elkerülésére, ideértve többek között a hozzáférés-ellenőrzés beállítását, a videókamerák csatlakozásához a megfelelő hálózati környezet (internet vagy intranet) kiválasztását, a hálózati biztonság kialakítását és folyamatos optimalizálását.

5. A videókamerák világszerte nagymértékben hozzájárultak a társadalmi biztonság javításához, és úgy gondoljuk, hogy ezek a termékek a társadalmi élet több területén is aktív szerepet játszanak majd. A videókamerákkal történő bármilyen, az emberi jogokat sértő vagy bűncselekményt eredményező visszaélés a technológiai innováció és a termékfejlesztés eredeti szándékával ellentétben áll. Ezért minden felhasználónak ki kell alakítania a termék használatához kapcsolódó értékelési és nyomon követési eljárást, biztosítandó az egyes termékek észszerű és jóhiszemű használatát.